

## Anbauanleitung Schneepflugabstützsatz *Fitting instruction snowplow mounting kit* Toyota Hilux ab Bj.2005

Best.-Nr.: 5 - 250

AL: 1138 – 03



**Hier sehen sie den fertig montierten Schneepflugabstützsatz.  
Bevor sie mit der Montage beginnen lesen sie bitte diese Anleitung  
gut durch.**

**Achtung:**

Bei Fahrten im öffentlichen Straßenverkehr muß die Schneepflugaufnahme mit einer Kunststoffabdeckung abgedeckt werden.

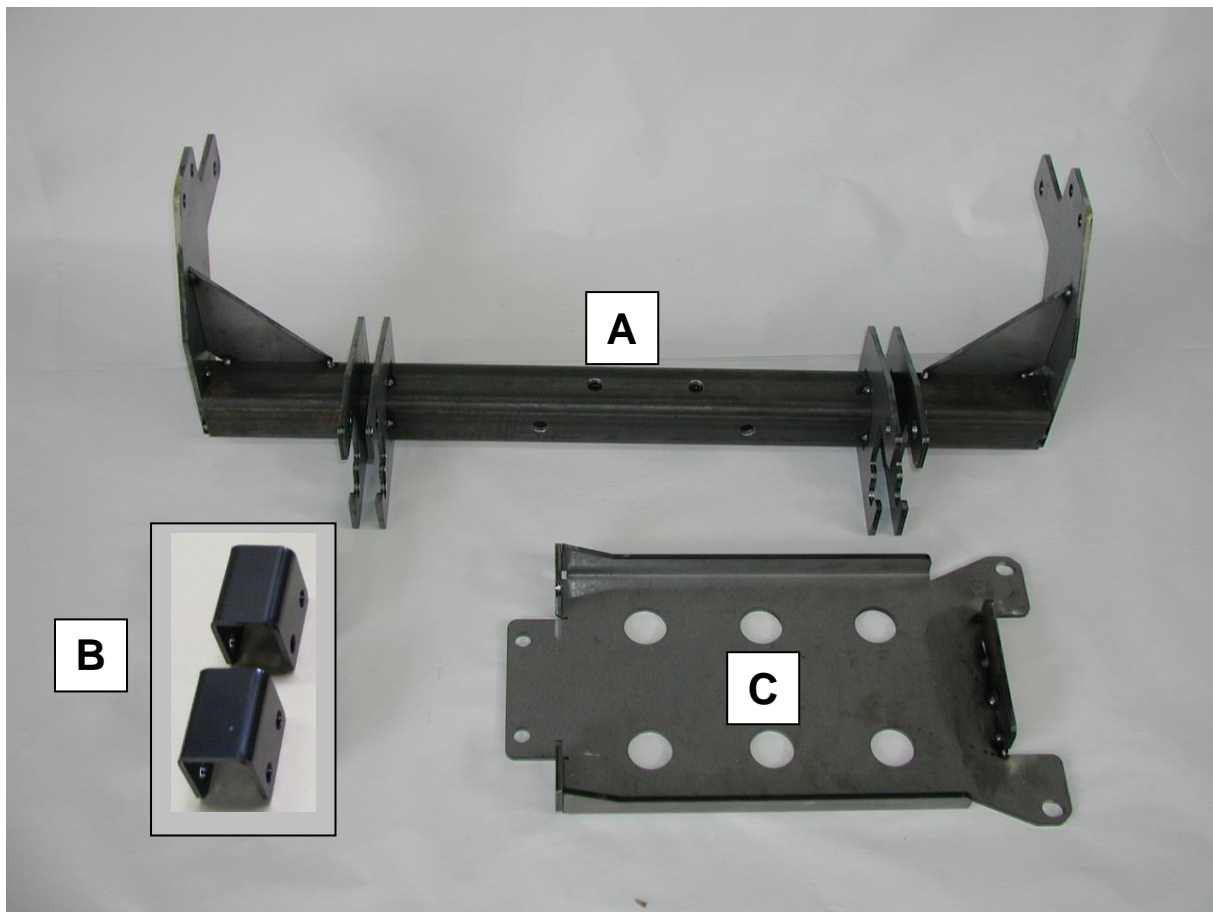
*Before you start fitting, please read and understand this instruction manual and the manual of the snowplow.*

## Stückliste / Partslist

### Schneepflugabstützsatz / snow plow mounting kit

Toyota Hilux ab Bj.2005

Best.nr.: 5 - 250



1 x Frontaufnahme ( A )

2 x Klemmstück ( B )

1 x Abstützblech ( C )

1 x Gutachten

1 x Anbauanleitung AL 1138

4 x Schraube M 12 x 100

4 x Schraube M 12 x 90

2 x Schraube M 12 x 1,25 x 30

16 x U – Scheibe M 12

2 x U – Scheibe m 12 x 30 x 3

10 x Federring M 12

8 x Mutter M 12

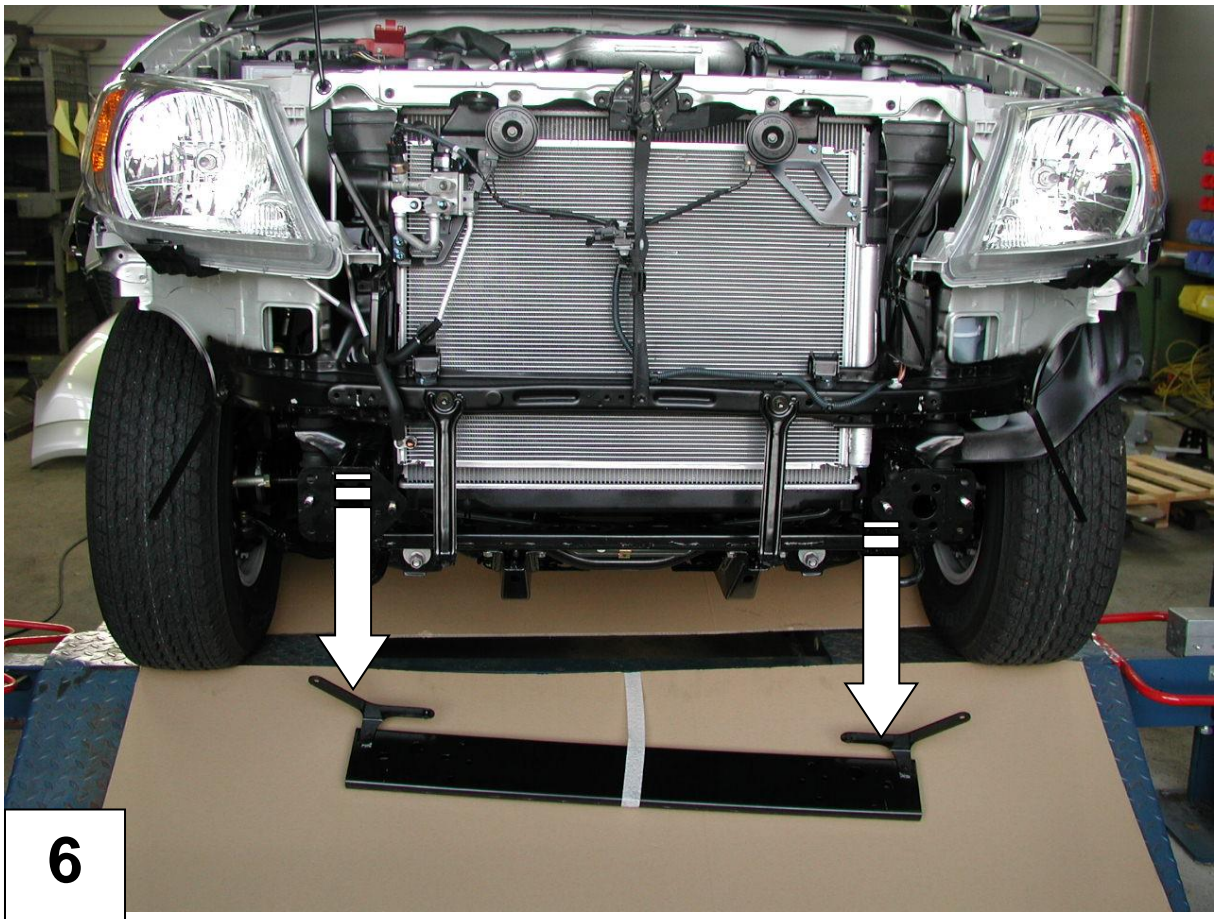
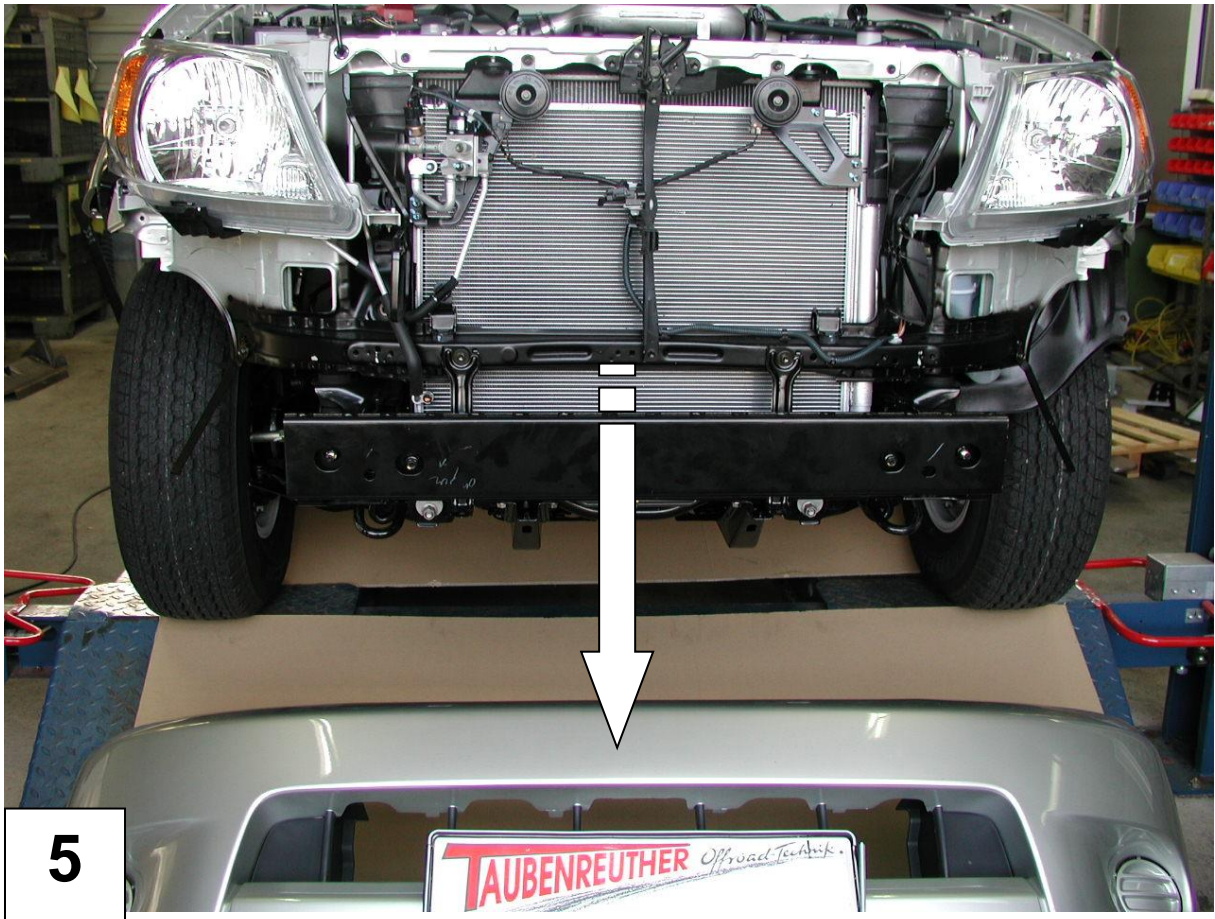
2 x Schraube M10 x 1,25 x 30

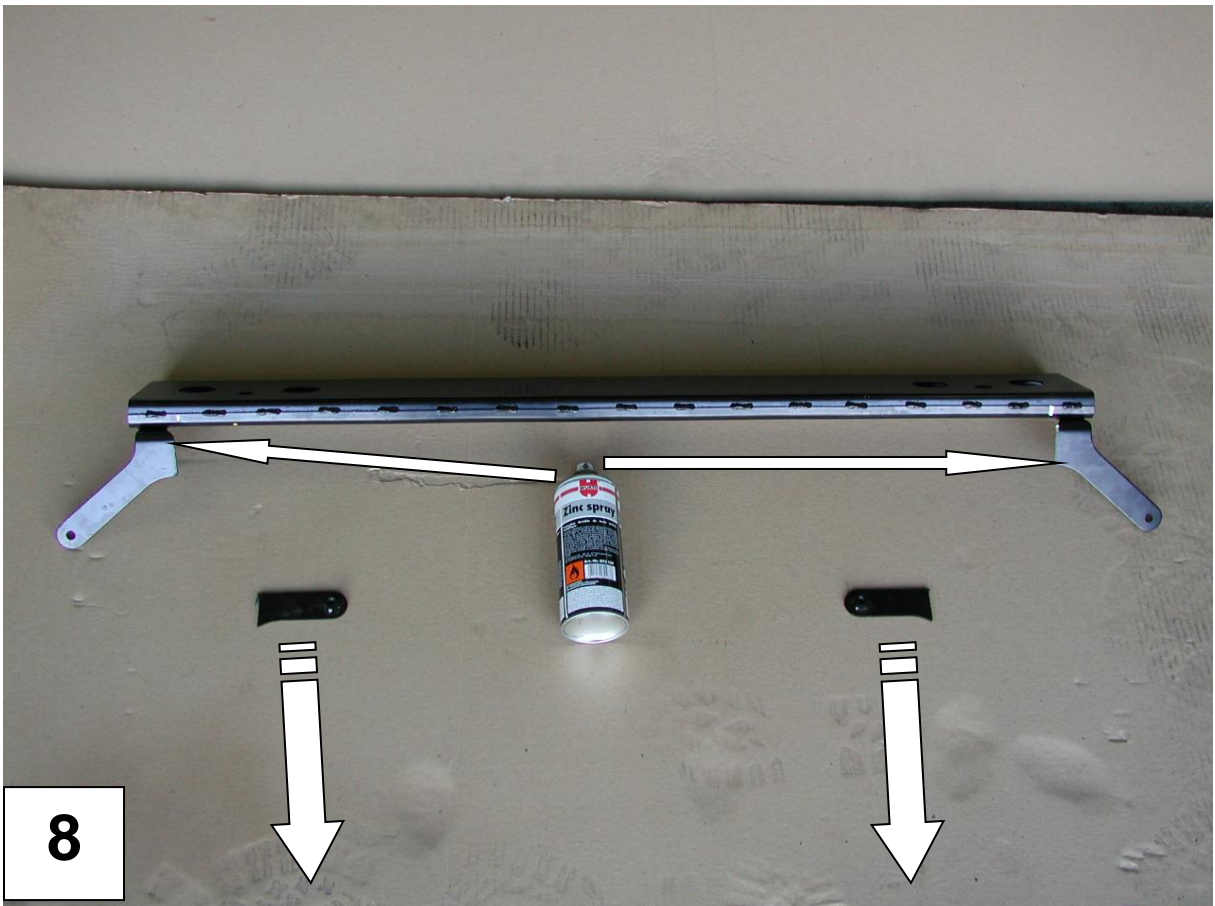
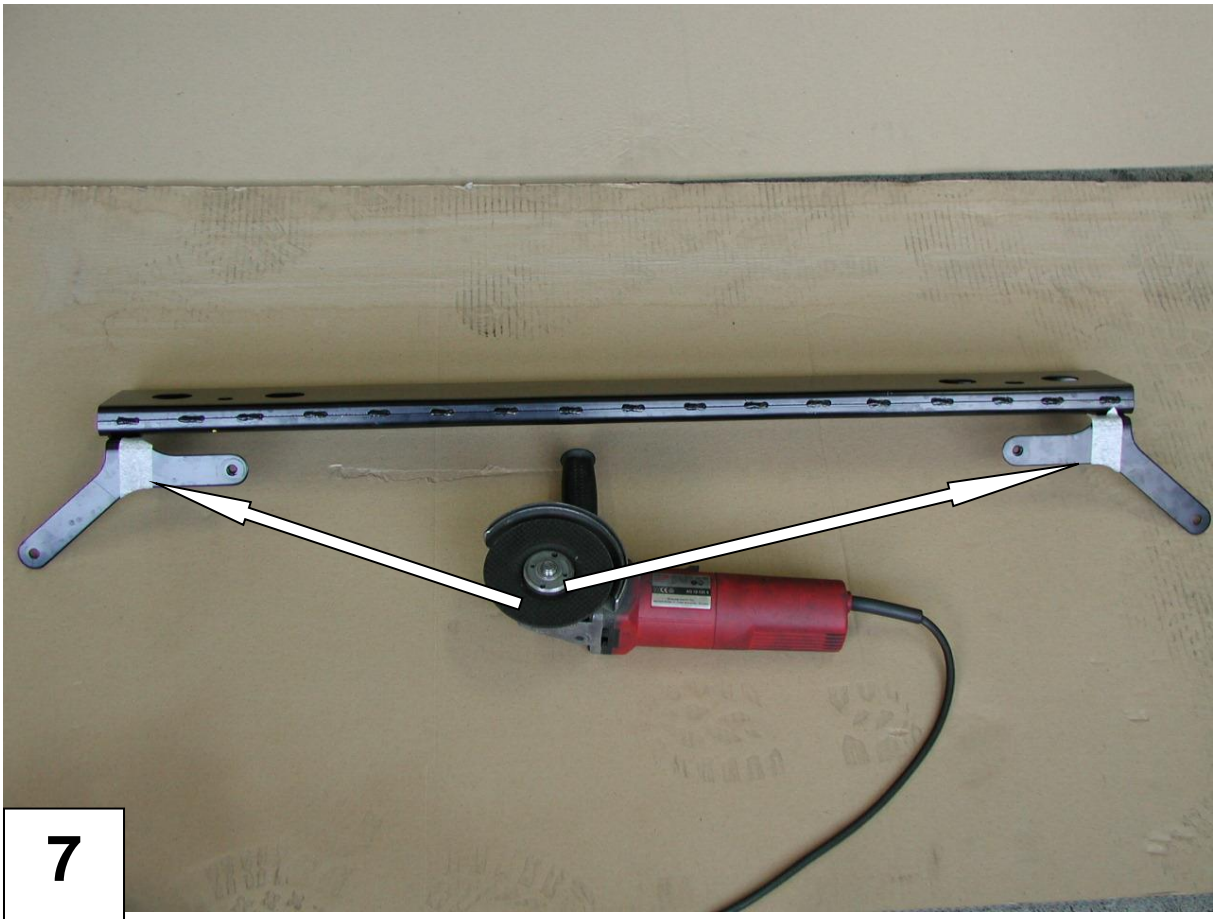
2 x U – Scheibe M 10 x 30 x 3

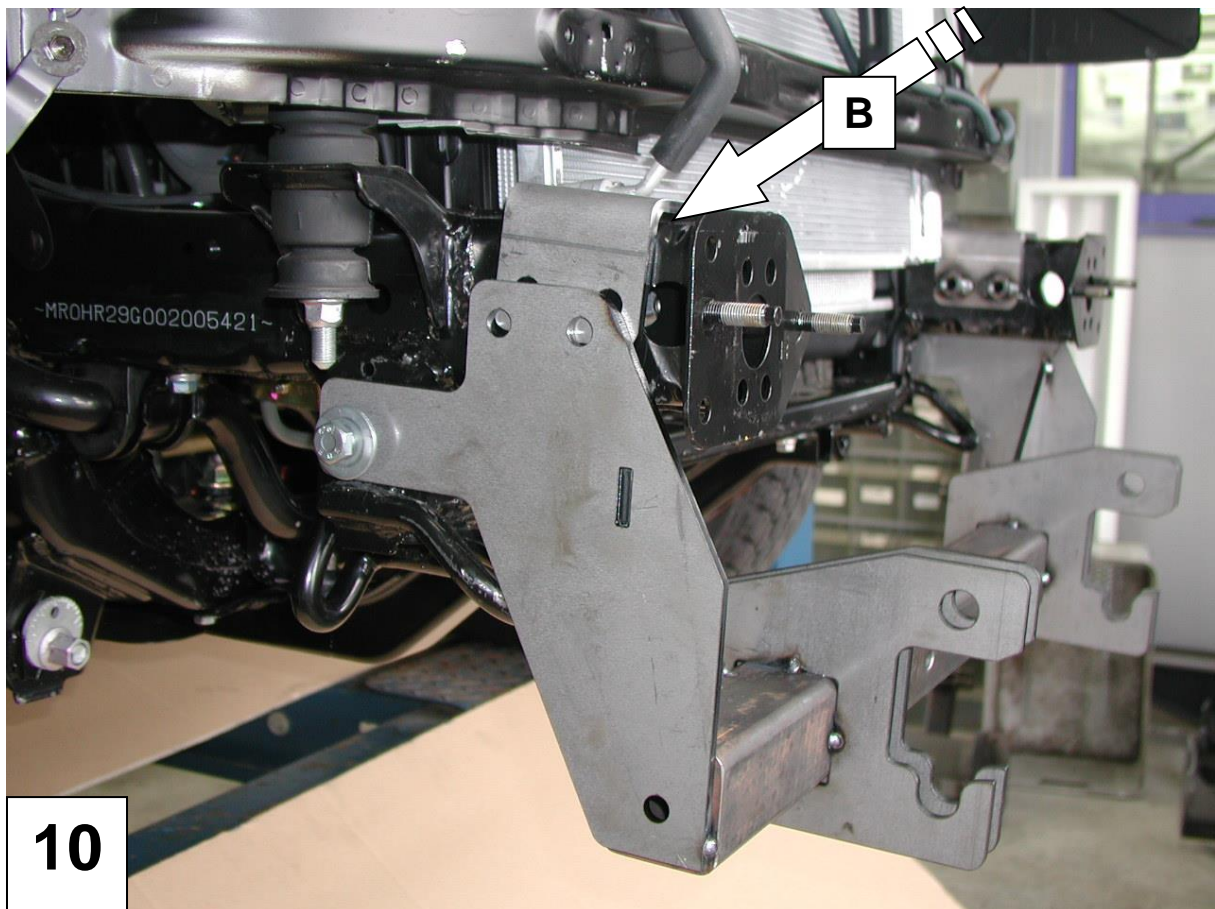
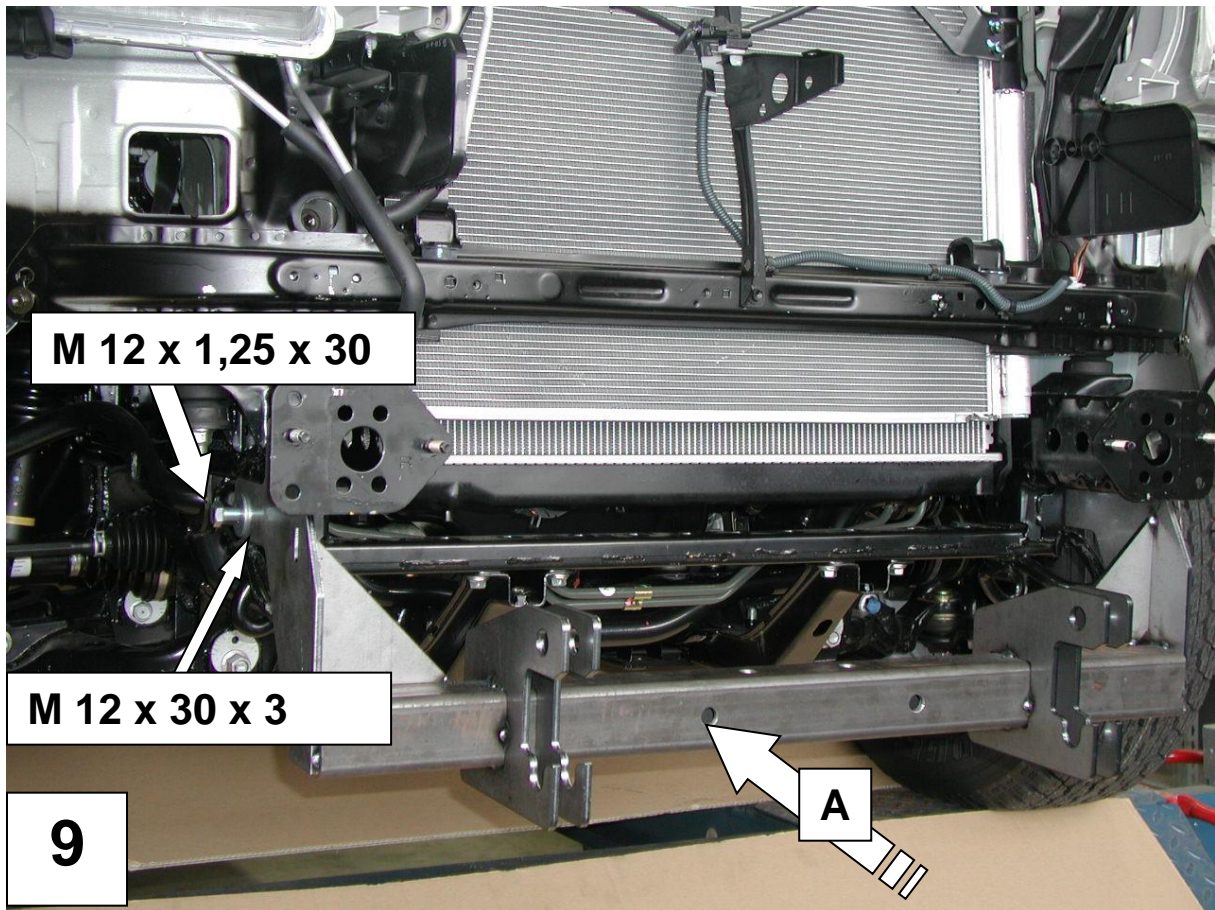
2 x Federring M10

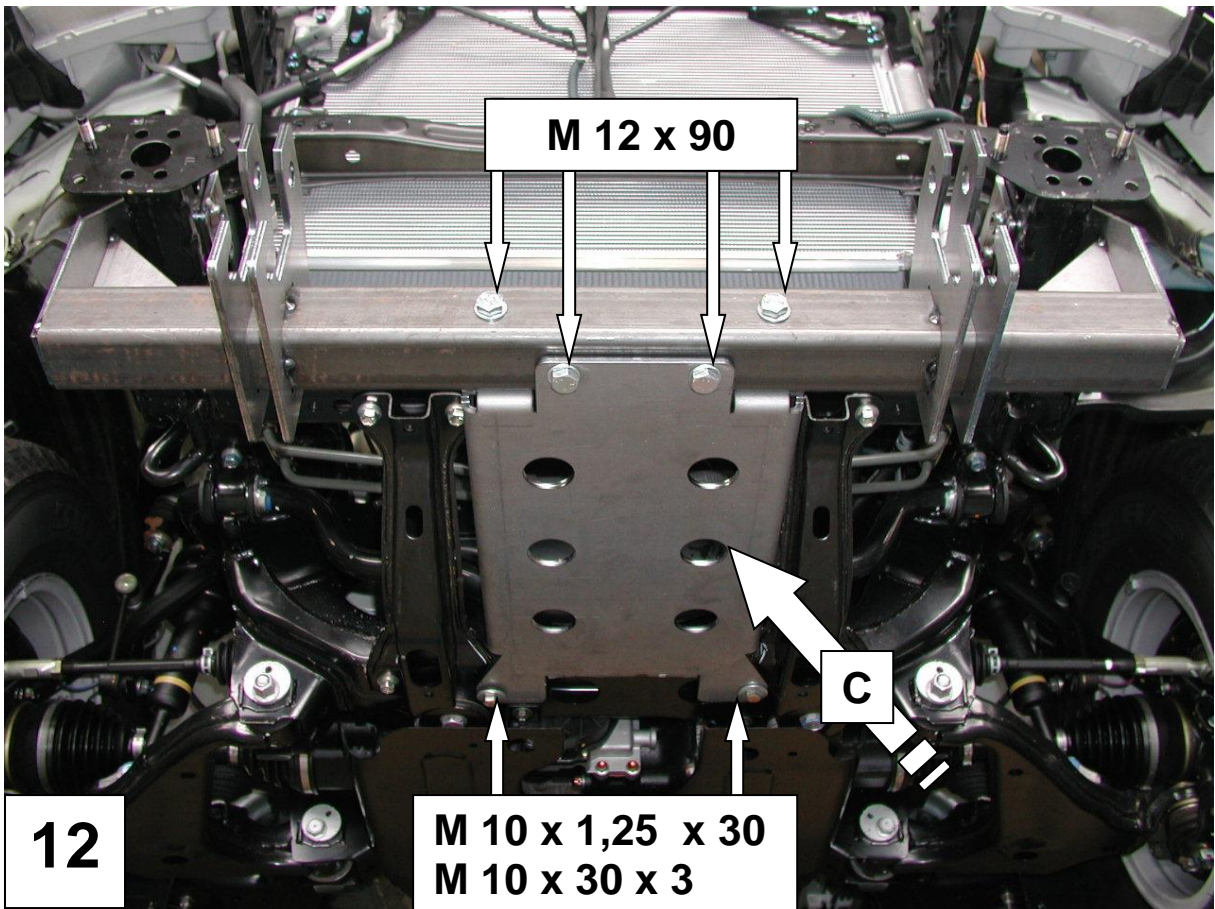
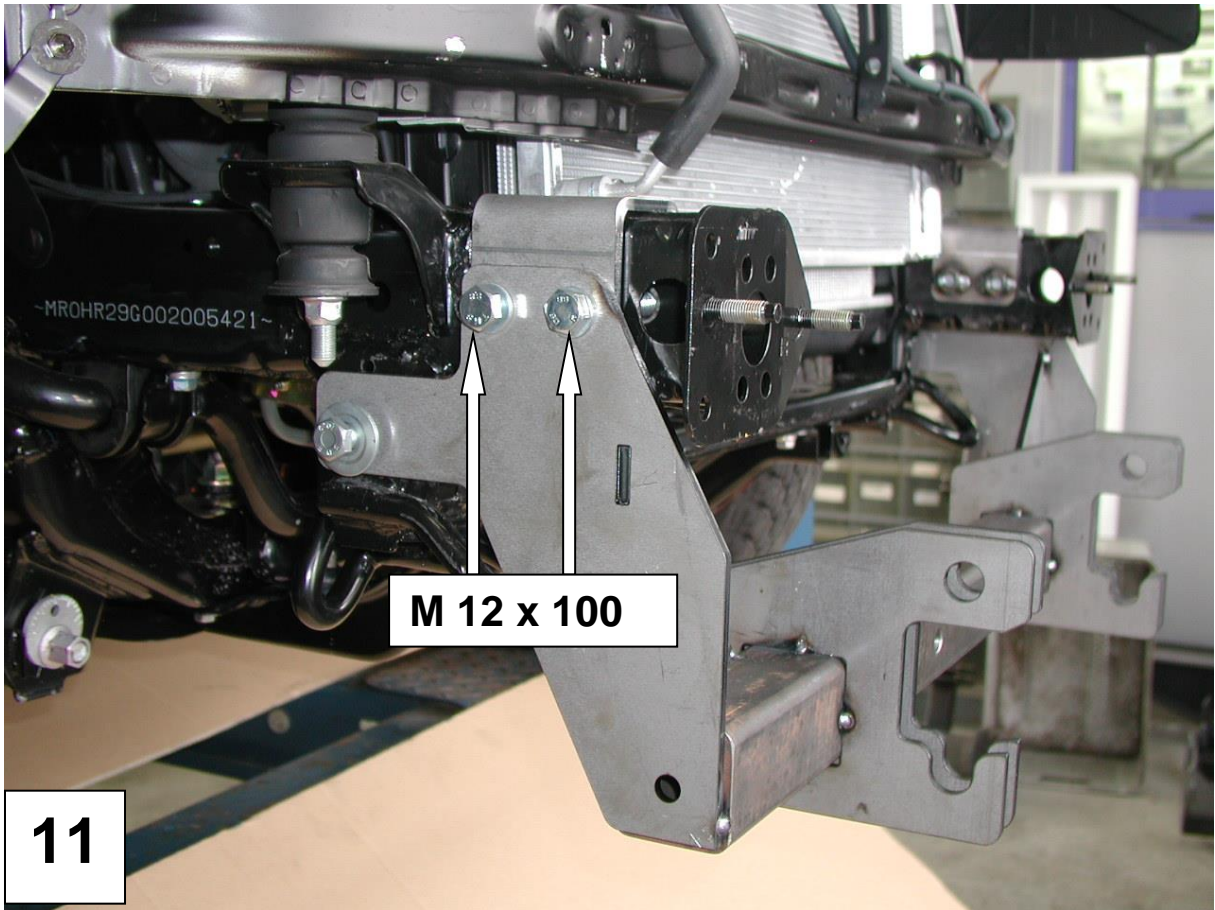




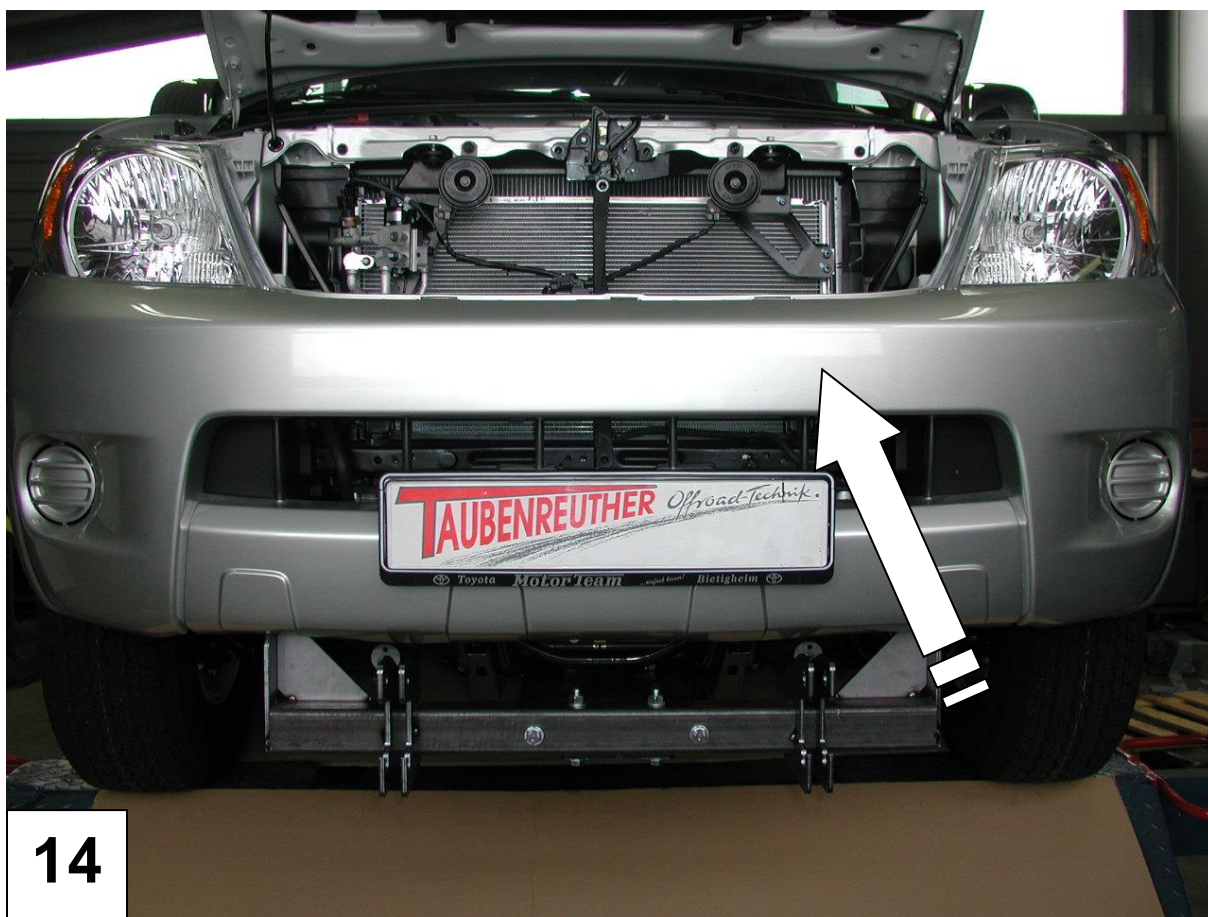
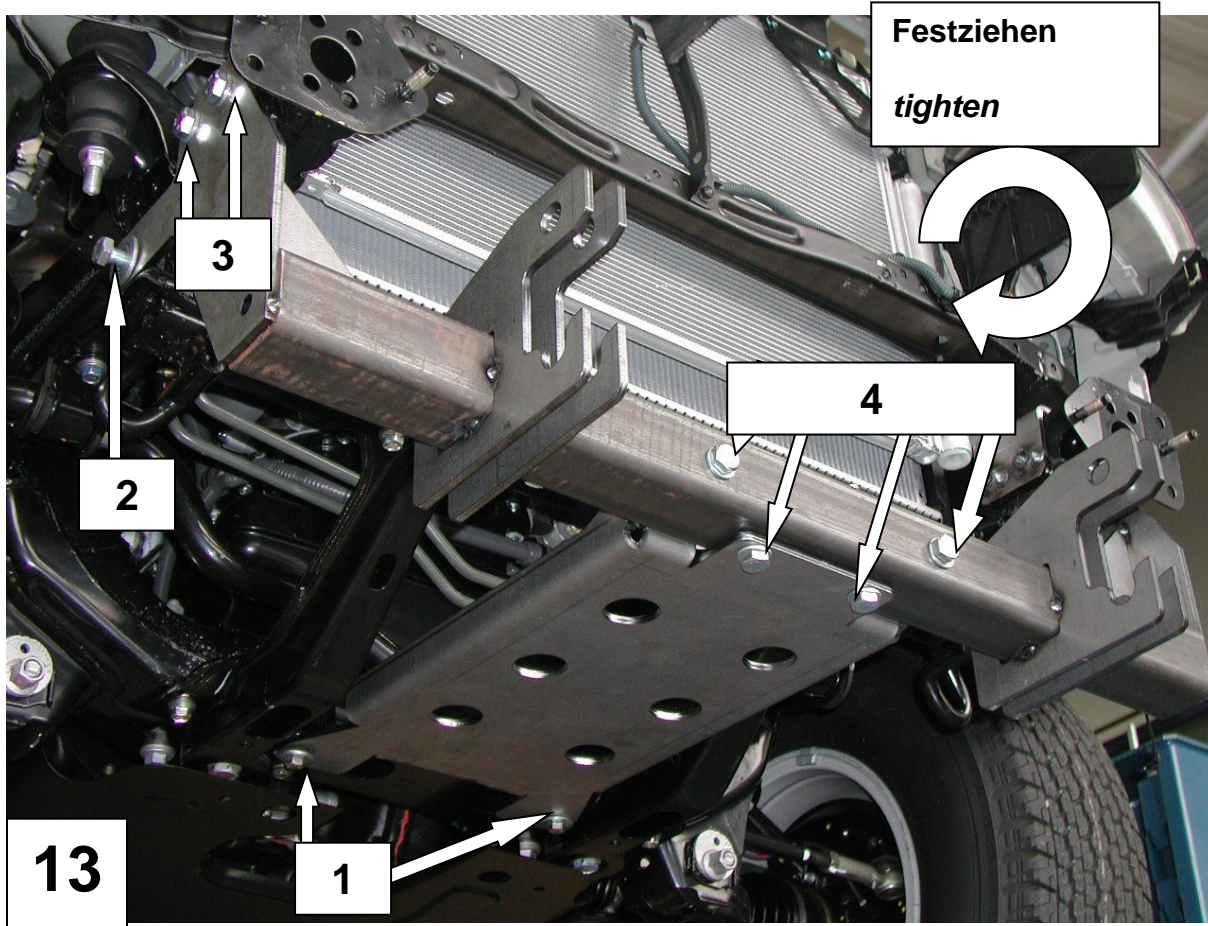














15